



РУКОВОДСТВО ПО ЭКСПЛУАТАЦИИ

Socket-1

4 Дискретных входа

СОДЕРЖАНИЕ

1. ФУНКЦИИ.....	3
2. ПОДКЛЮЧЕНИЕ КОНТРОЛЛЕРА.....	3
3. НАСТРОЙКА КОНТРОЛЛЕРА.....	4
4. УПРАВЛЕНИЕ ПО ПРОТОКОЛУ TCP/IP.....	6
5. УПРАВЛЕНИЕ HTTP-ЗАПРОСАМИ.....	6
6. ПРОГРАММА «SOCKET-1 CONTROL AND TESTING».....	7
7. МЕРЫ БЕЗОПАСНОСТИ.....	8

1. ФУНКЦИИ

Контроллер Socket-1 предназначен для отслеживания и передачи по сети Ethernet состояния замкнуто/разомкнуто на 4-х дискретных входах типа «сухой контакт».

Настройка контроллера выполняется Web-браузером. Инструкция по настройке подробно описана в п.3 настоящего руководства. Предусмотрен сброс контроллера в заводские настройки.

Управление и мониторинг состояния входов может выполняться по протоколам:

- TCP/IP (см. документ «Протокол управления Ethernet-модулями»)
- HTTP (см. п.5 «Управление HTTP-запросами»)
- ICMP для выполнения Ping-запросов

2. ПОДКЛЮЧЕНИЕ КОНТРОЛЛЕРА

Подключение электропитания и замыкателей входов выполняется на клеммные колодки. Назначение клеммных колодок приведено в таблице 1.

Назначение клеммных колодок.

Таблица 1.

+7...30V-	Электропитание от 7 до 30 Вольт
+5V-	Электропитание от 5 Вольт
In0...In3, GND	Дискретные входы для подключения замыкателей

Принцип работы дискретных входов показан на рис. 1. На входах программно обрабатывается дребезг контактов длительностью 100 мс.

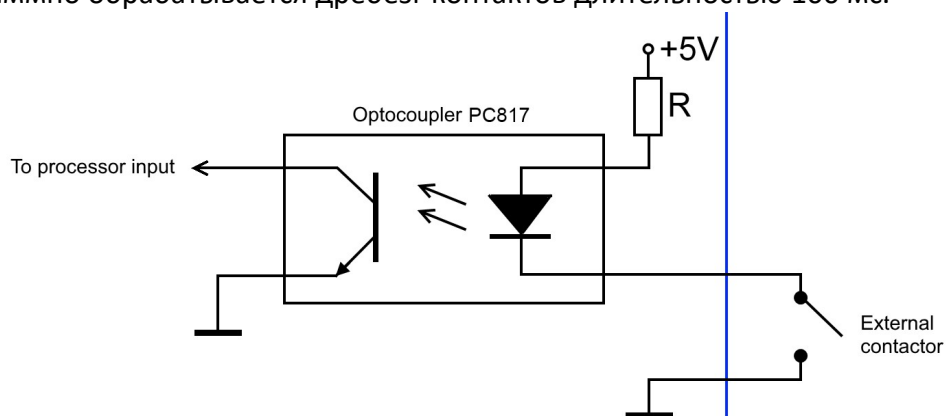


Рис. 1. Дискретный вход контроллера Socket-1.

Контроллер готов к эксплуатации после выполнения подключения. Потребляемый ток контроллера зависит от поданного напряжения. Так, например, при напряжении питания 9В составляет 180 мА, а при напряжении питания 24В составляет 40 мА.

Перед подачей электропитания изучите п.7 «Меры безопасности». При использовании источников электропитания, которые были предназначены для другого оборудования, убедитесь в соответствии выходного напряжения требуемому диапазону 7...30 В. На входе по питанию установлена защита от переплюсовки.

Внимание! Подключение к сети Ethernet выполняется прямым кабелем к сетевому коммутатору или кросс-кабелем напрямую к компьютеру

3. НАСТРОЙКА КОНТРОЛЛЕРА

После подачи электропитания контроллер готов к выполнению настроек. Настройки выполняется браузером через Web-страницу. IP-адрес контроллера по умолчанию 192.168.0.191. Перед началом соединения убедитесь, что ваш компьютер находится в сети 192.168.0.xxx. Если нет, то временно присвойте вашему компьютеру адрес 192.168.0.190.

Наберите в строке браузера <http://192.168.0.191>. После загрузки начальной страницы перейдите на страницу «Network Settings». Вход на эту страницу защищен паролем (имя «*admin*» пароль «*admin*» или «*vkmodule*»). Страница «Network Settings» показана на рис. 2.

MAC Address – уникальный идентификатор контроллера в сети Ethernet.

IP Address, Gateway, Subnet Mask – сетевые настройки контроллера.

Socket Port – адрес порта для выполнения соединения по протоколу TCP/IP.

Socket (Server/Client) – установка, какую роль играет контроллер в соединении по протоколу TCP/IP. Если установлено Server, то окно под ним «Server IP Addr» не играет никакой роли и не используется. Если установлено Client, то окно под ним указывает адрес сервера, к которому контроллер в роли клиента должен присоединиться.

Server IP Addr – IP-адрес сервера, к которому контроллер должен присоединиться, если в соединении по протоколу TCP/IP ему назначена роль клиента.

New password, Confirmation (Новый пароль, Подтверждение) – установка нового пароля для входа на страницу настроек. Имя для входа всегда постоянное «*admin*».

Digital inputs / Active (Дискретные входы / Включение) – вкл/откл обработки состояния входа. Если включено, то по протоколу TCP/IP поступают события по факту замыкания/размыкания входа. Если отключено, то события не поступают.

Digital inputs / Anti-bounce (Дискретные входы / Антидребезг) — временной интервал обработки дребезга контактов при замыкании/размыкании входа.

MAC Address:	<input type="text" value="00:04:A3:02:1C:E8"/>
IP Address:	<input type="text" value="192.168.0.191"/>
Socket Port:	<input type="text" value="9761"/>
Gateway:	<input type="text" value="192.168.0.1"/>
Subnet Mask:	<input type="text" value="255.255.255.0"/>
Socket:	<input type="text" value="Server"/>
Server IP Addr:	<input type="text" value="192.168.0.192"/>
New password:	<input type="text"/>
Confirmation:	<input type="text"/>
Digital inputs	
Input 0:	Active: <input type="text" value="On"/> Anti-bounce: <input type="text" value="5"/> x20 ms
Input 1:	Active: <input type="text" value="On"/> Anti-bounce: <input type="text" value="5"/> x20 ms
Input 2:	Active: <input type="text" value="On"/> Anti-bounce: <input type="text" value="5"/> x20 ms
Input 3:	Active: <input type="text" value="On"/> Anti-bounce: <input type="text" value="5"/> x20 ms
<input type="button" value="Save"/>	

Рис. 2. Страница настроек контроллера Socket-1.

Выполнив все настройки нажмите кнопку «Save» (сохранить). После этого настройки сохраняются в энергонезависимой памяти и произойдет перезагрузка контроллера. Если были изменены настройки сети, то возможна потеря связи с контроллером. Для установления новой связи, необходимо использование уже новых настроек.

Внимание! Если Вы забыли установленный адрес или пароль страницы настроек, то возможен сброс всех значений в заводские. Для этого нажмите и удерживайте кнопку "SET". После этого нажмите и отпустите кнопку "RST". Продолжайте удерживать кнопку "SET" еще 4 секунды. Затем произойдет кратковременное моргание светодиода "TCP" и настройки будут сброшены в заводские.

4. УПРАВЛЕНИЕ ПО ПРОТОКОЛУ TCP/IP

Выполните настройки, описанные в п.3. Установите соединение. После установки соединения по TCP/IP контроллер готов к получению команд и отправки событий о замыкании/размыкании входов. Для демонстрации см. п.6.

Протокол работы по TCP/IP описан в документе «Протокол управления Ethernet-модулями».

Если с контроллером установлена связь, то не играет никакой роли являлся ли он TCP/IP-клиентом или TCP/IP-сервером. Для обмена данными это не имеет значения. После выполнения TCP/IP соединения устанавливается просто канал связи и выполняется равноценный обмен данными в обе стороны.

5. УПРАВЛЕНИЕ HTTP-ЗАПРОСАМИ

Для управления HTTP-запросами необходимо выполнить базовую HTTP-авторизацию. Логин всегда "admin". Пароль устанавливается через страницу настроек в Web-браузере. Пароль по умолчанию "admin" или "vkmodule". Например, при первом обращении, запросим состояние всех входов:

http://admin:admin@192.168.0.191/protect/status.xml

```
<?xml version="1.0"?>
- <response>
  <btn0>up</btn0>
  <btn1>up</btn1>
  <btn2>up</btn2>
  <btn3>up</btn3>
</response>
```

Рис. 3. Ответ на HTTP-запрос о состояниях входов.

В ответ на это запрос будет получена XML-структура с состояниями входов. При этом также будет выполнена авторизация.

Если запрос с авторизацией выполнен через Web-браузер, то повторная авторизация не нужна, поскольку браузер хранит текущую сессию. Если запрос выполнялся другой программой, то необходимо в ней сохранять текущую сессию. В противном случае придется логин и пароль указывать при каждом запросе.

6. ПРОГРАММА «SOCKET-1 CONTROL AND TESTING»

Программа «Socket-1 Control and Testing» работает по протоколу TCP/IP и предназначена для проверки и управления контроллером, а также для демонстрации протокола обмена данными. Работает под управлением Windows. Отсылаемые пакеты команд и получаемые ответы отображаются в окне программы, что позволяет использовать программу для разработки/отладки собственного ПО (рис. 4).

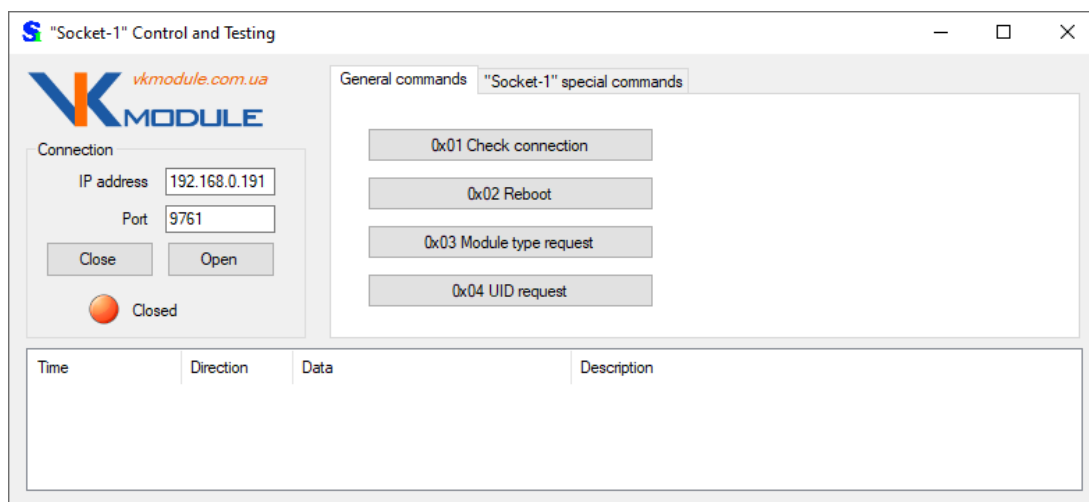


Рис. 4. Программа «Socket-1 Control and Testing».

Нижняя часть окна содержит список команд и полученных ответов.

Верхняя левая часть окна позволяет установить настройки для соединения с контроллером.

Верхняя правая часть окна содержит 2 закладки с группами команд.

Закладка «General commands» позволяет выполнить общие для каждого Ethernet-контроллера команды.

Закладка «Socket-1 special commands» выполняет команды, которые относятся только к контроллеру Socket-1 (рис. 5).



Рис. 5. Закладка «Socket-1 special commands».

7. МЕРЫ БЕЗОПАСНОСТИ

При эксплуатации должны выполняться требования «Правил технической эксплуатации электроустановок потребителей» и «Правил техники безопасности при эксплуатации электроустановок потребителей».

Перед подключением выполните визуальный осмотр контроллера для определения повреждений разъемов или корпуса.

Внимание! Запрещается подсоединять или отсоединять провода управляемых электроприборов, находящихся под напряжением! Запрещается разбирать корпус контроллера, прикасаться в токопроводящим элементам!

Монтаж внешних цепей должен исключать короткое замыкание проводников.

Контроллер должен эксплуатироваться в условиях окружающей среды не выходящих за рамки предельных значений температуры.

Все виды ремонтных работ выполняются *Изготовителем*.