



# РУКОВОДСТВО ПО ЭКСПЛУАТАЦИИ

# Socket-2

2 Дискретных входа  
2 Выхода реле 240В 10А

## СОДЕРЖАНИЕ

1. ФУНКЦИИ.....	3
2. ПОДКЛЮЧЕНИЕ КОНТРОЛЛЕРА.....	3
3. НАСТРОЙКА КОНТРОЛЛЕРА.....	5
4. УПРАВЛЕНИЕ ПО ПРОТОКОЛУ TCP/IP.....	7
5. УПРАВЛЕНИЕ HTTP-ЗАПРОСАМИ.....	7
6. ПРОГРАММА «SOCKET-2 CONTROL AND TESTING».....	8
7. МЕРЫ БЕЗОПАСНОСТИ.....	9

## 1. ФУНКЦИИ

Контроллер Socket-2 предназначен для:

- отслеживания и передачи по сети Ethernet состояния замкнуто/разомкнуто на двух дискретных входах;
- управления двумя реле 240В 10А.

Настройка контроллера выполняется Web-браузером. Инструкция по настройке подробно описана в п.3 настоящего руководства. Предусмотрен сброс контроллера в заводские настройки.

Управление и мониторинг состояния входов может выполняться по протоколам:

- TCP/IP (см. документ «Протокол управления Ethernet-модулями»)
- HTTP (см. п.5 «Управление HTTP-запросами»)
- ICMP для выполнения Ping-запросов

## 2. ПОДКЛЮЧЕНИЕ КОНТРОЛЛЕРА

Подключение электропитания, замыкателей входов и релейных выходов выполняется на клеммные колодки. Назначение клеммных колодок приведено в таблице 1.

*Назначение клеммных колодок.*

Таблица 1.

+7...25V-	Электропитание от 7 до 25 Вольт
+5V-	Электропитание 5 Вольт
In0, In1, GND	Дискретные входы для подключения замыкателей
Rel0, Rel1	Выходы для подключения нагрузки реле

Принцип работы дискретных входов показан на рис. 1. На входах программно обрабатывается дребезг контактов длительностью 100 мс.

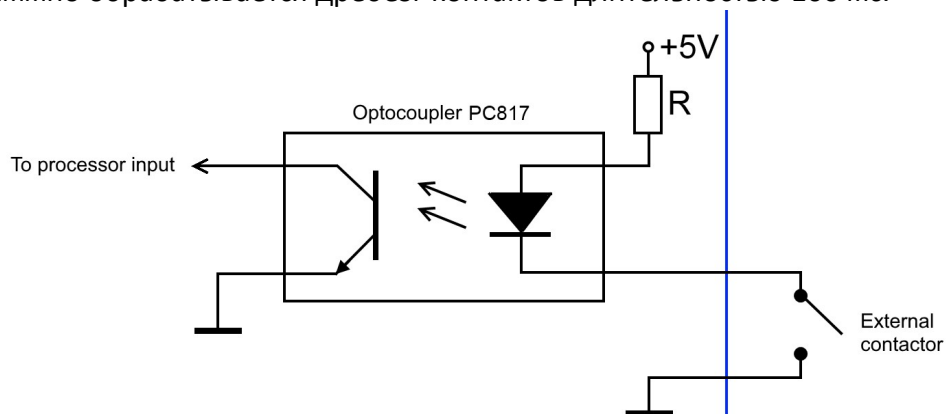


Рис. 1. Дискретный вход контроллера Socket-2.

Принцип работы релейных входов показан на рис. 2.

Когда реле отключено, выходы C-NC замкнуты между собой а C-NO разомкнуты.

Когда реле включено, выходы C-NC разомкнуты а C-NO замкнуты.

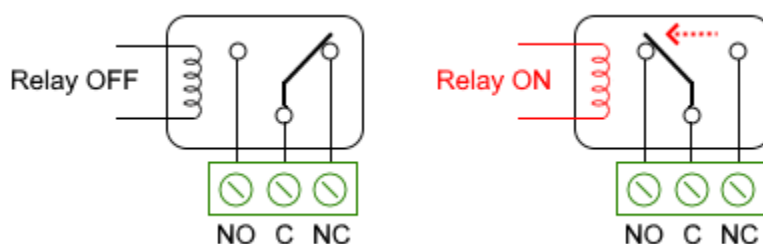


Рис. 2. Релейные выходы контроллера Socket-2.

Контроллер готов к эксплуатации после выполнения подключения. Потребляемый ток контроллера зависит от поданного напряжения. Так, например, при напряжении питания 9В составляет 250 мА, а при напряжении питания 24В составляет 70 мА.

Перед подачей электропитания изучите п.7 «Меры безопасности». При использовании источников электропитания, которые были предназначены для другого оборудования, убедитесь в соответствии выходного напряжения требуемому диапазону 7...25 В. На входе по питанию установлена защита от переплюсовки.

**Внимание!** Подключение к сети Ethernet выполняется прямым кабелем к сетевому коммутатору или кросс-кабелем напрямую к компьютеру

### 3. НАСТРОЙКА КОНТРОЛЛЕРА

После подачи электропитания контроллер готов к выполнению настроек. Настройки выполняются браузером через Web-страницу. IP-адрес контроллера по умолчанию 192.168.0.191. Перед началом соединения убедитесь, что ваш компьютер находится в сети 192.168.0.xxx. Если нет, то временно присвойте вашему компьютеру адрес 192.168.0.190.

Наберите в строке браузера <http://192.168.0.191>. После загрузки начальной страницы перейдите на страницу «Network Settings». Вход на эту страницу защищен паролем (имя «admin» пароль «admin» или «vkmodule»). Страница «Network Settings» показана на рис. 3.

<b>MAC Address:</b>	<input type="text" value="00:04:A3:02:16:16"/>	
<b>IP Address:</b>	<input type="text" value="192.168.0.191"/>	
<b>Socket Port:</b>	<input type="text" value="9761"/>	
<b>Gateway:</b>	<input type="text" value="192.168.0.1"/>	
<b>Subnet Mask:</b>	<input type="text" value="255.255.255.0"/>	
<b>Socket:</b>	<input type="text" value="Server"/>	
<b>Server IP Addr:</b>	<input type="text" value="192.168.0.192"/>	
<b>New password:</b>	<input type="text"/>	
<b>Confirmation:</b>	<input type="text"/>	
<b>Local Button -&gt; Local Relay</b>	<input type="text" value="Off"/>	
<b>Local Button -&gt; Remote Relay</b>	<input type="text" value="Off"/>	
<b>Saving relay states</b>		
Relay 0:	<input type="text" value="Off"/>	
Relay 1:	<input type="text" value="Off"/>	
<b>Digital inputs</b>		
	Active	Anti-bounce
Input 0:	<input type="text" value="On"/>	<input type="text" value="5"/> x20ms
Input 1:	<input type="text" value="On"/>	<input type="text" value="5"/> x20ms
<input type="button" value="Save"/>		

Рис. 3. Сетевые настройки контроллера Socket-2.

**MAC Address** – уникальный идентификатор контроллера в сети Ethernet.

**IP Address, Gateway, Subnet Mask** – сетевые настройки контроллера.

**Socket Port** – адрес порта для выполнения соединения по протоколу TCP/IP.

**Socket (Server/Client)** – установка, какую роль играет контроллер в соединении по протоколу TCP/IP. Если установлено Server, то окно под ним «Server IP Addr» не играет никакой роли и не используется. Если установлено Client, то окно под ним указывает адрес сервера, к которому контроллер в роли клиента должен присоединиться.

**Server IP Addr** – IP-адрес сервера, к которому контроллер должен присоединиться, если в соединении по протоколу TCP/IP ему назначена роль клиента.

**New password, Confirmation** (Новый пароль, Подтверждение) – установка нового пароля для входа на страницу настроек. Имя для входа всегда постоянное «*admin*».

**Local Button → Local Relay** – вкл/откл связи состояния реле и состояния одноименного с ним входа.

**Local Button → Remote Relay** – вкл/откл режима работы, при котором устройства работают в паре и обмениваются командами на включение реле по факту замыкания соответствующих входов. Для работы в такой связке один контроллер выбирается как TCP/IP-сервер, а другой как TCP/IP-клиент. Связь между ними поддерживается постоянно и при замыкании входа на одном из них, генерируется событие и передается другому для включения реле с таким же номером. При размыкании входа, генерируется событие для отключения этого реле.

**Saving relay states** (Сохранение состояний реле) – вкл/откл сохранения в энергонезависимой памяти состояния реле при отключении питания. Если эта функция включена, то соответствующее реле будет приводится в то состояние, в котором оно было при отключении питания.

**Digital inputs / Active** (Дискретные входы / Включение) – вкл/откл обработки состояния входа. Если включено, то по протоколу TCP/IP поступают события по факту замыкания/размыкания входа. Если отключено, то события не поступают.

**Digital inputs / Anti-bounce** (Дискретные входы / Антидребезг) – временной интервал обработки дребезга контактов при замыкании/размыкании входа.

Выполнив все настройки нажмите кнопку «Save» (Сохранить). После этого настройки сохранятся в энергонезависимой памяти и произойдет перезагрузка контроллера. Если были изменены настройки сети, то возможна потеря связи с контроллером. Для установления новой связи, необходимо использование уже новых настроек.

**Внимание!** Если Вы забыли установленный адрес или пароль страницы настроек, то возможен сброс всех значений в заводские. Для этого замкните и не размыкайте штыри "SET". После этого нажмите и отпустите кнопку "RST". Продолжайте замыкать штыри "SET" еще 4 секунды. Затем произойдет кратковременное моргание светодиода "TCP" и настройки будут сброшены в заводские.

#### 4. УПРАВЛЕНИЕ ПО ПРОТОКОЛУ TCP/IP

Выполните настройки, описанные в п.3. Установите соединение. После установки соединения по TCP/IP контроллер готов к получению команд и отправки событий о замыкании/размыкании входов. Для демонстрации см. п.6.

Протокол работы по TCP/IP описан в документе «Протокол управления Ethernet-модулями».

После установки связи с контроллером для обмена данными, не имеет значения был ли он TCP/IP-клиентом или TCP/IP-сервером. После выполнения TCP/IP соединения устанавливается просто канал двусторонней связи и выступал ли контроллер сервером или клиентом уже не принципиально для работы с ним.

#### 5. УПРАВЛЕНИЕ HTTP-ЗАПРОСАМИ

Для управления HTTP-запросами необходимо выполнить базовую HTTP-авторизацию. Логин всегда "admin". Пароль устанавливается через страницу настроек в Web-браузере. Пароль по умолчанию "admin" или "vkmodule". Например, при первом обращении, запросим состояние всех входов и реле:  
<http://admin:admin@192.168.0.191/protect/status.xml>

```
<?xml version="1.0"?>
- <response>
  <led0>1</led0>
  <led1>0</led1>
  <btn0>up</btn0>
  <btn1>up</btn1>
</response>
```

Рис. 4. Ответ на HTTP-запрос о состояниях входов и реле.

В ответ на это запрос будет получена XML-структура с состояниями входов и реле. При этом также будет выполнена авторизация.

Если запрос с авторизацией выполнен через Web-браузер, то повторная авторизация не нужна, поскольку браузер хранит текущую сессию. Если запрос выполнялся другой программой, то необходимо в ней сохранять текущую сессию. В противном случае придется логин и пароль указывать при каждом запросе.

Для изменения состояния реле на противоположное используется следующий запрос.

<http://192.168.0.191/protect/leds.cgi?led=0&timeout=0>

Переменная "led" передает номер реле, состояние которого изменяем.

## 6. ПРОГРАММА «SOCKET-2 CONTROL AND TESTING»

Программа «Socket-2 Control and Testing» работает по протоколу TCP/IP и предназначена для проверки и управления контроллером, а также для демонстрации протокола обмена данными. Работает под управлением Windows. Отсылаемые пакеты команд и получаемые ответы отображаются в окне программы, что позволяет использовать программу для разработки/отладки собственного ПО (рис. 5).

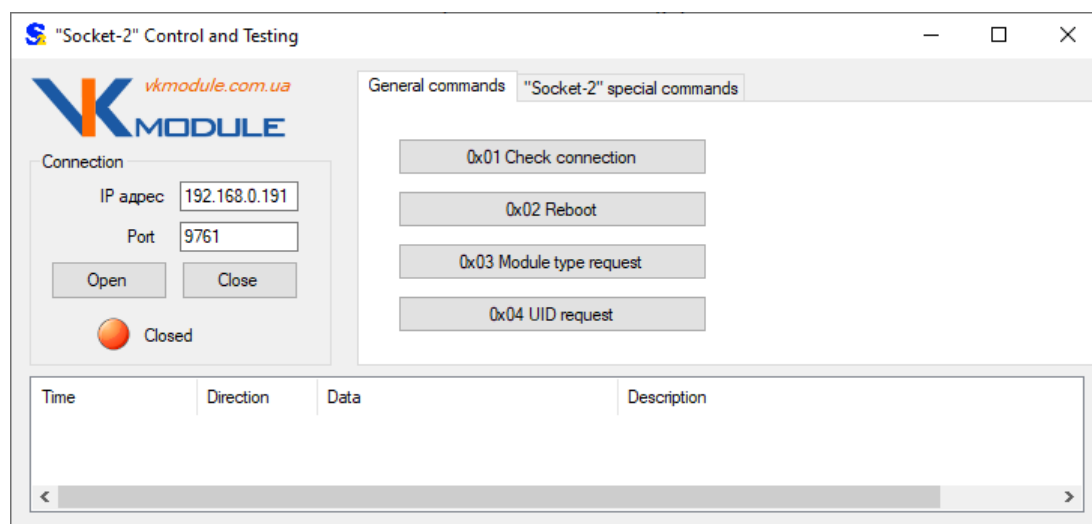


Рис. 5. Программа «Socket-2 Control and Testing».

Нижняя часть окна содержит список команд и полученных ответов.

Верхняя левая часть окна позволяет установить настройки для соединения с контроллером.

Верхняя правая часть окна содержит 2 закладки с группами команд.

Закладка «General commands» позволяет выполнить общие для каждого Ethernet-контроллера команды.

Закладка «Socket-2 special commands» выполняет команды, которые относятся только в контроллеру Socket-2 (рис. 6).

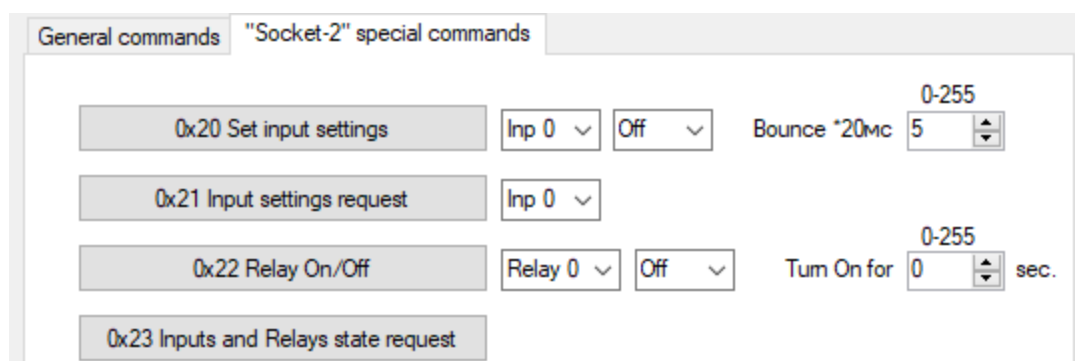


Рис. 6. Закладка «Socket-2 special commands».



## 7. МЕРЫ БЕЗОПАСНОСТИ

При эксплуатации должны выполняться требования «Правил технической эксплуатации электроустановок потребителей» и «Правил техники безопасности при эксплуатации электроустановок потребителей».

Перед подключением выполните визуальный осмотр контроллера для определения повреждений разъемов или корпуса.

**Внимание! Запрещается подсоединять или отсоединять провода управляемых электроприборов, находящихся под напряжением! Запрещается разбирать корпус контроллера, прикасаться в токопроводящим элементам! На релейных выходах каналов управления может присутствовать высокое напряжение!**

Монтаж внешних цепей должен исключать короткое замыкание проводников.

Контроллер должен эксплуатироваться в условиях окружающей среды не выходящих за рамки предельных значений температуры.

Все виды ремонтных работ выполняются *Изготовителем*.