



ТЕХНІЧНИЙ ПАСПОРТ ПЕРЕТВОРЮВАЧА
VTR-232/485D

Перетворювач інтерфейсів RS232 – RS485

ЗМІСТ

1. ПРИЗНАЧЕННЯ.....	3
2. ТЕХНІЧНІ ХАРАКТЕРИСТИКИ.....	3
3. ЗОВНІШНІЙ ВИГЛЯД ПЕРЕТВОРЮВАЧА.....	5
4. КОМПЛЕКТ ПОСТАВКИ.....	5
5. ПІДКЛЮЧЕННЯ ТА ЕКСПЛУАТАЦІЯ.....	6
6. ЗАХОДИ БЕЗПЕКИ.....	7
7. ГАРАНТІЯ.....	7

1. ПРИЗНАЧЕННЯ

Перетворювач інтерфейсів VTR-232/485D (далі перетворювач) призначений для обміну даними між пристроями з інтерфейсами RS232 та RS485.

Інтерфейс RS485 оснащений:

- автоматичним перемиканням прийом/передача;
- гальванічною розв'язкою лінії даних та живлення;
- захистом від впливу потужних перешкод у лінії RS485.

2. ТЕХНІЧНІ ХАРАКТЕРИСТИКИ

Електричні характеристики.

Таблиця 1.

1	Напруга живлення контролера	7...30В или 5В пост. струму
2	Максимальний споживаний струм	50 мА
3	Індикація живлення	«PWR» - світлодіод червоного кольору

Характеристики порту RS485.

Таблиця 2.

1	Інтерфейс RS485	А и В — клемні колодки для лінії даних; SH — клемна колодка для можливого підключення екрануючої оплетки.
2	Максимальне віддалення	до 1200 м
3	Швидкість передачі даних	300...115200 біт/сек
4	Захист від завад	статична напруга до 25 кВ потужність завади до 300 Вт запобіжники, що самовідновлюються
5	Світлодіодна індикація	«Rx» – світлодіод синього кольору прийом даних по RS485 «Tx» – світлодіод жовтого кольору передача даних по RS485

Характеристики порту RS232.

Таблиця 3.

1	Інтерфейс RS232	DB9 (піни 2 – Rx; 3 – Tx; 5 – Gnd)
2	Максимальне віддалення	до 15 м
3	Швидкість передачі даних	300...115200 біт/сек
4	Світлодіодна індикація	«Rx» – світлодіод синього кольору прийом даних по RS232 «Tx» – світлодіод жовтого кольору передача даних по RS232

Параметри довкілля.

Таблиця 4.

1	Температура експлуатації	-20 ... +80 °С
2	Температура зберігання	-40 ... +125 °С

Фізичні характеристики.

Таблиця 5.

1	Розміри ШxВxГ	52 x 90 x 66 мм
2	Вага	100 г

3. ЗОВНІШНІЙ ВИГЛЯД ПЕРЕТВОРЮВАЧА

Перетворювач поставляється у пластиковому корпусі, призначеному для встановлення на DIN-рейку. На рис. 1 представлений зовнішній вигляд.

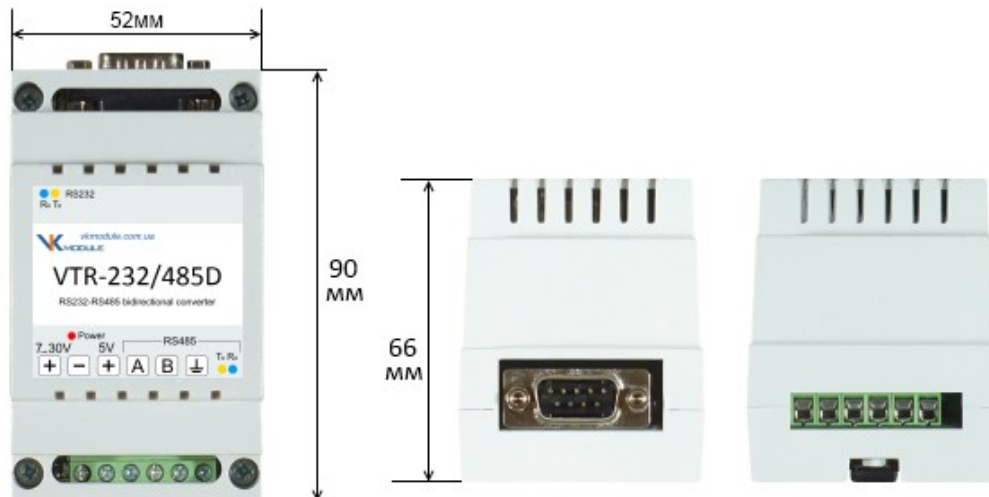


Рис.1. Зовнішній вигляд перетворювача VTR-232/485D.

4. КОМПЛЕКТ ПОСТАВКИ

У комплект поставки входить:

- перетворювач VTR-232/485D;
- гарантійний талон.

Доступні для завантаження із сайту:

- документ «Технічний паспорт перетворювача VTR-232/485D»;
- програма для перевірки та двостороннього обміну даними.

У комплект постачання не входить:

- блок живлення;
- документація у паперовому вигляді;
- документація на носії CD/DVD.

5. ПІДКЛЮЧЕННЯ ТА ЕКСПЛУАТАЦІЯ

Структурно перетворювач складається з:

- порту RS232;
- порту RS485;
- гальванічної розв'язки між портами RS232 та RS485;
- стабілізатора напруги 5 Вольт.

Напруга живлення може бути однією з двох можливих:

- будь-яка в діапазоні 7...30В;
- рівно 5 Вольт.

Порт RS485 повністю гальванічно розв'язаний за живленням та даними.

Лінія "А" порту RS485 підтягнута до 5 Вольтів, а лінія "В" до "землі" резисторами по 680 Ом.

На рис. 2 показано структурну схему перетворювача.

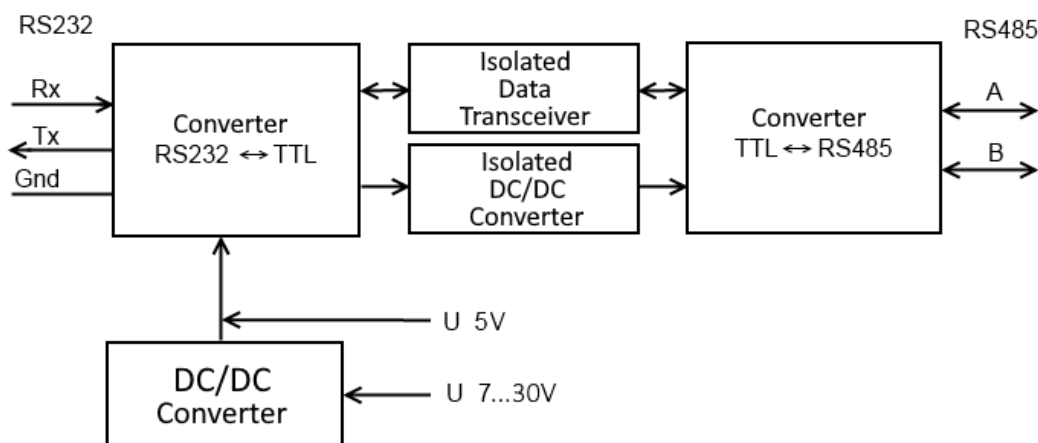


Рис. 2. Структурна схема перетворювача VTR-232/485D.

Підключення до лінії RS232 виконується через роз'єм DB-9, в якому задіяні 3 сигнальні лінії з 9-ти. Тип роз'єму та його розпинування точно така як у ПК: 2-Rx; 3-Tx; 5-Gnd.

Для підключення лінії RS485 використовуються клемні колодки «А» і «В». Клемна колодка «SH» (скорочення від Shield) може бути використана для підключення обплетення, що екранує лінії даних. Підключення та використання обплетення не обов'язкове. **Увага!** Підключення обплетення допускається лише з одного боку лінії даних RS485, щоб унеможливити зв'язок двох віддалених пристроїв по «землі».

Перетворювач готовий до експлуатації після підключення. Для індикації електроживлення та передачі використовуються світлодіоди. При цьому порти RS232 та RS485 мають окремі світлодіоди для індикації прийому та передачі даних.

Для налаштування мережі RS485 у разі великої протяжності використовується перемичка "Т" - підключення термінуючого резистора 120 Ом. Для підключення відкрийте кришку перетворювача та встановіть перемичку в замкнутий стан.

Вхід порту RS485 оснащений захистом:

- захисні діоди, що пригнічують напругу до 25 кВ потужністю до 300 Вт;
- самовідновлювальні запобіжники для захисту по струму.

Вхід по живленню оснащений захистом від переполюсування.

6. ЗАХОДИ БЕЗПЕКИ

Під час експлуатації повинні виконуватись вимоги «Правил технічної експлуатації електроустановок споживачів» та «Правил техніки безпеки під час експлуатації електроустановок споживачів».

Перед підключенням виконайте візуальний огляд контролера, щоб визначити пошкодження роз'ємів або корпусу.

Монтаж зовнішніх ланцюгів повинен унеможливлувати коротке замикання провідників.

Контролер повинен експлуатуватися в умовах довкілля, що не виходять за рамки граничних значень температури.

Усі види ремонтних робіт виконуються *Виробником*.

7. ГАРАНТІЯ

Виробник гарантує, що виріб відповідає призначенню та специфікаціям, а також нормальне функціонування виробу протягом 12 місяців з дня продажу.

Зобов'язання *Виробника* виконуються при пред'явленні *Споживачем* гарантійного талона на виріб. Упродовж гарантійного терміну *Виробник* зобов'язується безкоштовно проводити ремонт або заміну несправного виробу, якщо доведено наявність дефектів.

Дані гарантійні зобов'язання не передаються третій стороні.

Виробник не несе відповідальності за будь-яке обладнання, яке підключається до виробу.

Гарантія не поширюється на виріб у таких випадках:

- наявність механічних ушкоджень;
- використання виробу з порушенням правил встановлення чи експлуатації;
- наявність усередині сторонніх предметів, слідів впливу рідин чи комах;
 - наявність ознак самостійного ремонту чи ремонту сторонніми організаціями.

Демонтажні та монтажні роботи виконуються *Споживачем*.

Інші гарантії, які не обумовлені цим документом, не беруться до уваги.